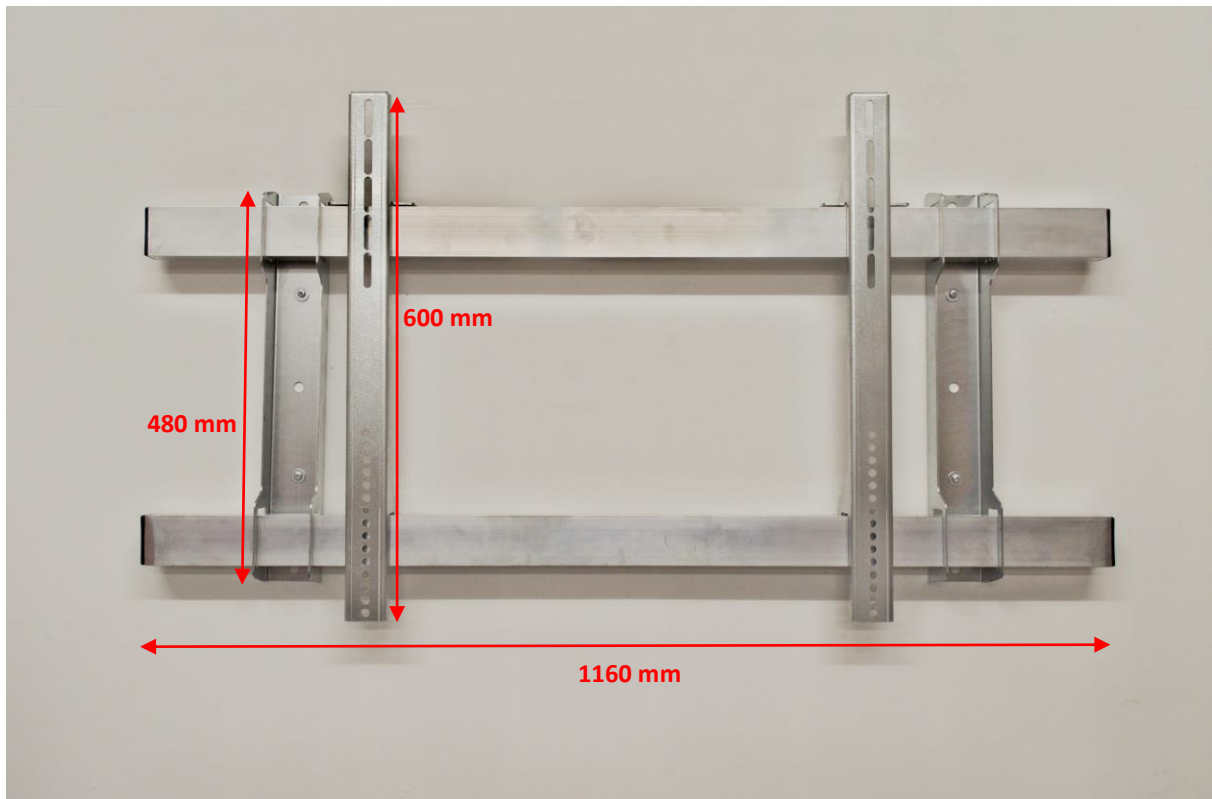


Wandhalterung: WH-Fix

- für Displays von 50" – 86"
- Vesa bis zu 1.000 X 600 – *optional größer*
- Last bis 150 KG
- optional erweiterbar (*mehrere Displays nebeneinander*)
- ohne Höhenverstellung



Wandhalterung: WH-Fix



WH-Fix

Versandkosten



2002

Technische Änderungen vorbehalten.